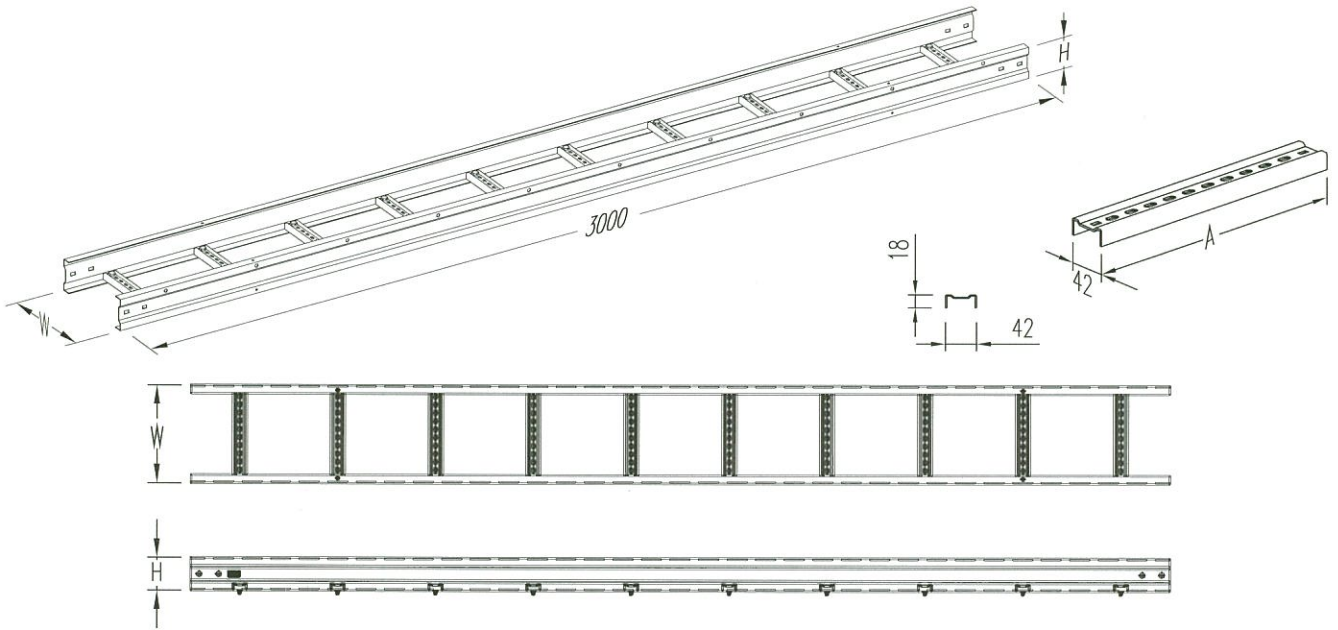
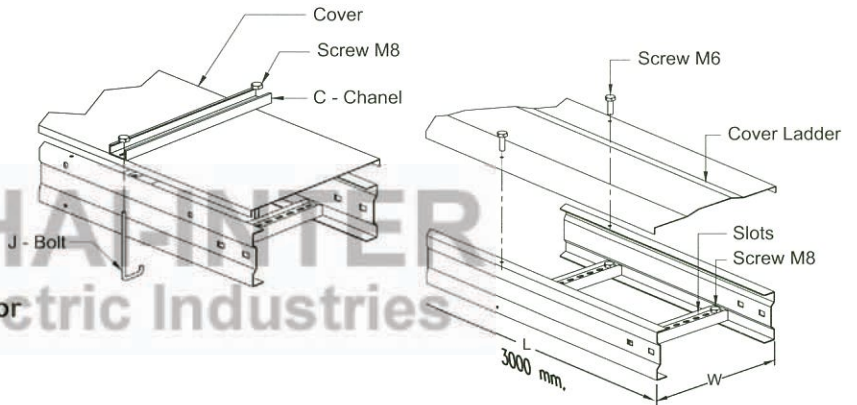


Cable Ladder - TQR Type



- Material:** Steel Sheet 2 mm.
- Finished Surface:** Hot-Dip Galvanized or Epoxy Polyester Powder Coated (upon your requirements)
- Assembly:** Can be assembled by bolts and nuts
- Application:** Using for indoor and outdoor installation



CABLE LADDER - TQR TYPE

เคเบิลแลตเตอร์รุ่น TQR ใช้สำหรับงานติดตั้งระบบไฟฟ้าทั้งภายในและภายนอกอาคาร เนื่องจากมีความแข็งแรงทนทาน ต่อทุกสภาพการใช้งาน รูปแบบได้มาตรฐาน ตัวรางประกอบด้วยเฟรมหลัก 2 ด้านและลูกคั่นที่แบ่งเป็นช่วง ๆ ละ 300 มม. เคลือบผิวด้วยกรรมวิธีการชุบสอทอทีปัลควาไนซ์ หรือ พ่นด้วยสีฝุ่นอีพ็อกซี แล้วนำมาร้อยประกอบกันด้วยสกรู

STANDARD SIZE (mm.)

รุ่น	ความกว้าง	ความยาว	ความสูง	ความหนาเหล็ก	ราคาต่อหน่วย
Model	Width (mm.)	Length (mm.)	Height (mm.)	Thickness (mm.)	Unit Price
TQR-200	200	3000	100	2 mm.	2,300.00
TQR-300	300	3000	100	2 mm.	2,500.00
TQR-400	400	3000	100	2 mm.	2,700.00
TQR-500	500	3000	100	2 mm.	2,900.00
TQR-600	600	3000	100	2 mm.	3,100.00
TQR-700	700	3000	100	2 mm.	3,400.00
TQR-800	800	3000	100	2 mm.	3,700.00
TQR-900	900	3000	100	2 mm.	4,000.00
TQR-1000	1000	3000	100	2 mm.	4,300.00

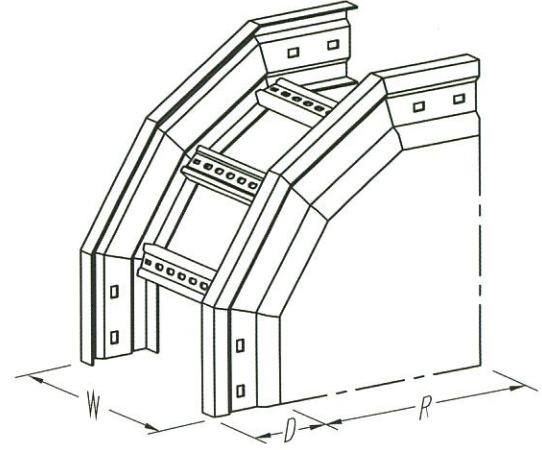
Cable Ladder Accessories

ข้อต่อแนวตั้งด้านนอก Outside Vertical Risers (TQRO)

รุ่น	ความกว้าง	ราคาต่อชิ้น
Model	Width (mm.)	Unit Price/Pcs. (Baht)
TQRO-200	200	750.00
TQRO-300	300	850.00
TQRO-400	400	1,000.00
TQRO-500	500	1,100.00
TQRO-600	600	1,200.00
TQRO-700	700	1,300.00
TQRO-800	800	1,400.00
TQRO-900	900	1,500.00
TQRO-1000	1000	1,700.00

TQRO

ข้อต่อแนวตั้งด้านนอก

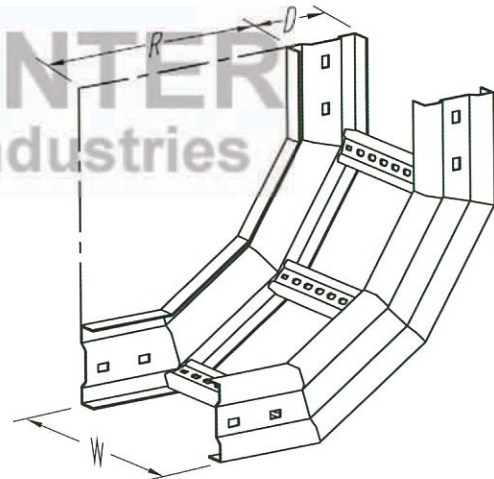


ข้อต่อแนวตั้งด้านใน Inside Vertical Risers (TQRI)

รุ่น	ความกว้าง	ราคาต่อชิ้น
Model	Width (mm.)	Unit Price/Pcs. (Baht)
TQRI-200	200	750.00
TQRI-300	300	850.00
TQRI-400	400	1,000.00
TQRI-500	500	1,100.00
TQRI-600	600	1,200.00
TQRI-700	700	1,300.00
TQRI-800	800	1,400.00
TQRI-900	900	1,500.00
TQRI-1000	1000	1,700.00

TQRI

ข้อต่อแนวตั้งด้านใน

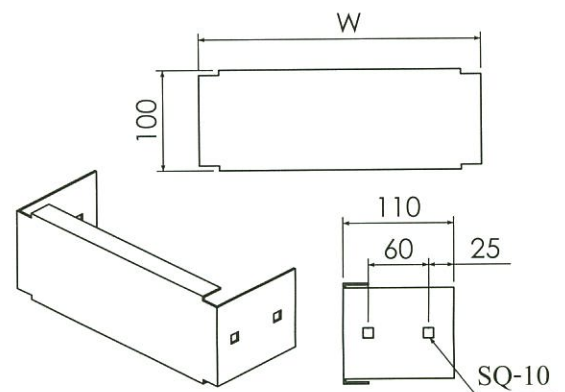


แผ่นปิดท้าย End Plate (TQRC)

รุ่น	ความกว้าง	ราคาต่อชิ้น
Model	Width (mm.)	Unit Price/Pcs. (Baht)
TQRC-200	200	170.00
TQRC-300	300	190.00
TQRC-400	400	220.00
TQRC-500	500	250.00
TQRC-600	600	280.00
TQRC-700	700	300.00
TQRC-800	800	330.00
TQRC-900	900	360.00
TQRC-1000	1000	380.00

TQRC

แผ่นปิดท้าย

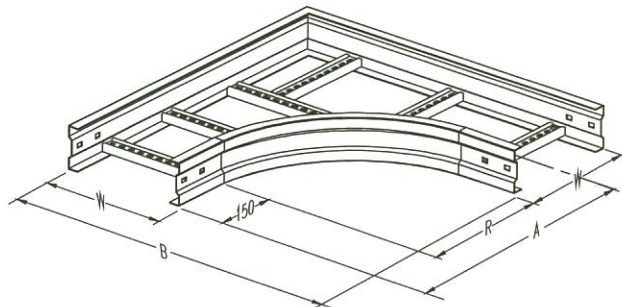


Cable Ladder Accessories

ข้อฉาก Horizontal 90 Elbows (TQRLA)

รุ่น	ความกว้าง	ราคาต่อชิ้น
Model	Width (mm.)	Unit Price/Pcs. (Baht)
TQRLA-200	200	900.00
TQRLA-300	300	1,100.00
TQRLA-400	400	1,200.00
TQRLA-500	500	1,350.00
TQRLA-600	600	1,600.00
TQRLA-700	700	1,800.00
TQRLA-800	800	2,000.00
TQRLA-900	900	2,200.00
TQRLA-1000	1000	2,400.00

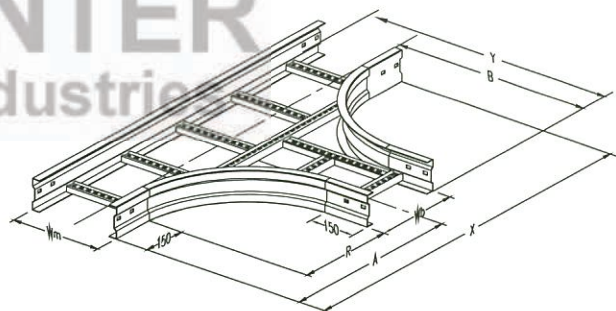
TQRLA ข้อฉาก



ข้อต่อสามทาง Horizontal Tees (TQRT)

รุ่น	ความกว้าง	ราคาต่อชิ้น
Model	Width (mm.)	Unit Price/Pcs. (Baht)
TQRT-200	200	1,200.00
TQRT-300	300	1,400.00
TQRT-400	400	1,600.00
TQRT-500	500	1,800.00
TQRT-600	600	2,000.00
TQRT-700	700	2,200.00
TQRT-800	800	2,400.00
TQRT-900	900	2,600.00
TQRT-1000	1000	2,800.00

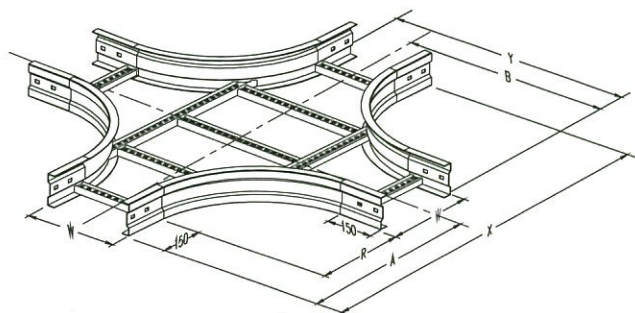
TQRT ข้อต่อสามทาง



ข้อต่อสี่ทาง Horizontal Crosses (TQRX)

รุ่น	ความกว้าง	ราคาต่อชิ้น
Model	Width (mm.)	Unit Price/Pcs. (Baht)
TQRX-200	200	1,600.00
TQRX-300	300	1,700.00
TQRX-400	400	1,800.00
TQRX-500	500	1,950.00
TQRX-600	600	2,100.00
TQRX-700	700	2,400.00
TQRX-800	800	2,600.00
TQRX-900	900	2,800.00
TQRX-1000	1000	3,100.00

TQRX ข้อต่อสี่ทาง

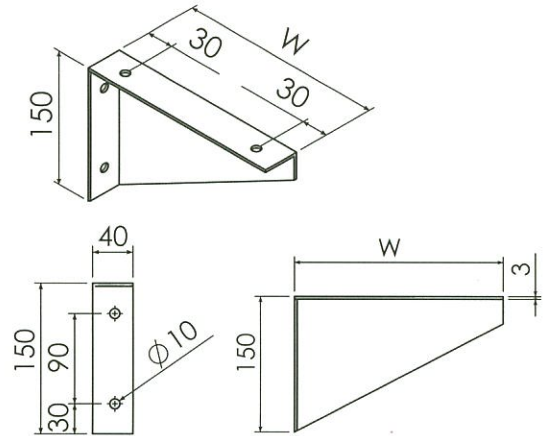


Cable Ladder Accessories

แป้นรองรับ Brackets Support (TQRBK)

รุ่น	ความกว้าง	ราคาต่อชิ้น
Model	Width (mm.)	Unit Price/Pcs. (Baht)
TQRBK-200	200	210.00
TQRBK-300	300	280.00
TQRBK-400	400	350.00
TQRBK-500	500	420.00
TQRBK-600	600	490.00
TQRBK-700	700	595.00
TQRBK-800	800	665.00
TQRBK-900	900	825.00
TQRBK-1000	1000	925.00

TQRBK แป้นรองรับ

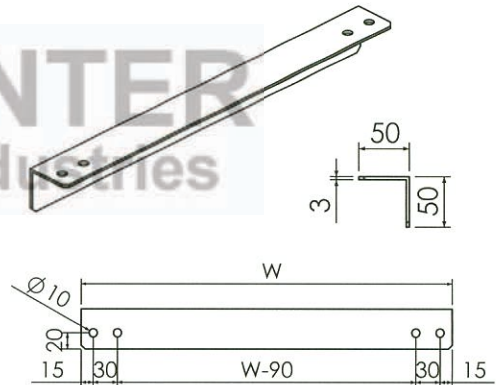


แสงเกอร์ Hanger (TQRH)

รุ่น	ความกว้าง	ราคาต่อชิ้น
Model	Width (mm.)	Unit Price/Pcs. (Baht)
TQRH-200	200	120.00
TQRH-300	300	160.00
TQRH-400	400	225.00
TQRH-500	500	300.00
TQRH-600	600	375.00
TQRH-700	700	450.00
TQRH-800	800	525.00
TQRH-900	900	600.00
TQRH-1000	1000	650.00

TQRH

แสงเกอร์



ข้อต่อ Connector

<p>SIDE SUPPORT (TQRB) ประกบยึดข้าง</p> <p>TQRB: Price 70 Bht./pc.</p>	<p>MIDDLE SUPPORT (TQRD) แผ่นกั้นกลาง</p> <p>TQRD: Price 220 Bht./meter</p>	<p>VERTICAL EXTENDED ADJUSTABLE (TQRE) ข้อต่อโยกคอม้า</p> <p>TQRE: Price 400 Bht./pc.</p>	<p>VERTICAL ADJUSTABLE (TQRF) ข้อต่อโยกขึ้นลง</p> <p>TQRF: Price 200 Bht./pc.</p>
<p>CONNECTOR (TQRG) ข้อต่อตรง</p> <p>TQRG: Price 100 Bht./pc.</p>	<p>REDUCE CONNECTOR (TQRR) ข้อต่อลดด้านกว้าง</p> <p>TQRR: Price start at 170 Bht.</p>	<p>CLAMP (TQRS) แคลมป์</p> <p>TQRS: Price 60 Bht./pc.</p>	<p>FLANGE END (TQRU) ข้อต่อลงตู้</p> <p>TQRU: Price 110 Bht./pc.</p>